



Box

automazioni per porte
basculanti a contrappesi

The logo for DITEC, featuring the word "DITEC" in a bold, white, sans-serif font on a dark grey background. A red arrow points upwards from the top left corner of the logo box.

DITEC

**AUTOMATIC
ENTRANCE
SPECIALISTS**

► Box

Robusto, collaudato ed infaticabile

► La soluzione ideale per le porte basculanti

Il sistema Box è la soluzione ideale per automatizzare la porta del proprio garage. Facile da installare, robusto ed infaticabile, è in grado di movimentare, con 1 o 2 motoriduttori, le porte basculanti a contrappesi con telo standard, a totale rientranza oppure snodate, anche di grandi dimensioni.

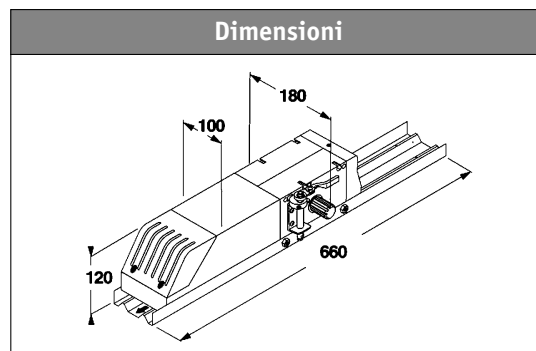
► Affidabile

Collaudato ed affidabile, il motoriduttore Box è equipaggiato con motore protetto da sonda termica (Box 30-40). Il sistema di riduzione ed i relativi ingranaggi in acciaio funzionano con lubrificazione permanente e sono inseriti in robuste pressofusioni in alluminio. Box è contenuto in un carter in ABS ed è provvisto di diffusore per la luce di cortesia (Box 30-40), che si accende automaticamente per 180 s quando il motoriduttore viene alimentato.

► Facile sblocco, in caso di mancanza d'energia

In caso di mancanza di energia elettrica l'automazione consente sempre di effettuare la manovra manuale sbloccando il motoriduttore stesso tramite una leva interna oppure una chiave personalizzata dall'esterno. Sono inoltre disponibili sistemi rinviati opzionali a cordino metallico o ad asta rigida, da collegare alla maniglia presente sull'anta.

Dimensioni



► Installabile senza modifiche strutturali

Il sistema è stato progettato per consentire facili e pratici montaggi evitando qualsiasi modifica strutturale della porta.

► Comodità e sicurezza

Automatizzare la porta del garage, significa poter usufruire di un'indubbia comodità, specialmente quando le condizioni climatiche sono avverse, nonché di tutelare la propria privacy e tutti gli spazi riservati. Box è dotato di una vasta gamma di accessori originali DITEC di comando, controllo e sicurezza.

► Gamma prodotti

Servizio frequente		
Box 30	Box 40	Box 3SH
Caratteristiche distintive		
230V ~ 1,3A	230V ~ 1,2A	24V = 12A
Tempo manovra		
18 s	26 s	15÷30 s

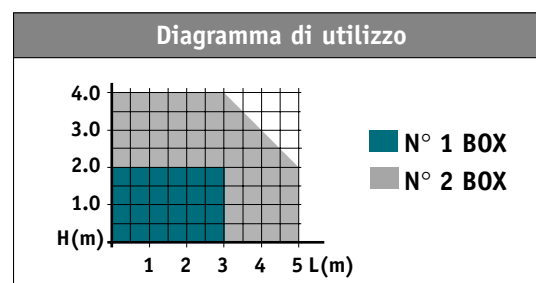


Caratteristiche tecniche dei modelli disponibili

	BOX 30	BOX 40	BOX 3SH
Descrizione: Attuatore elettromeccanico	per basculanti a contrappesi	per basculanti a contrappesi	per basculanti a contrappesi
Portata massima	7 m ² (1 Box) - 12 m ² (2 Box)	7 m ² (1 Box) - 12 m ² (2 Box)	7 m ² (1 Box) - 12 m ² (2 Box)
Tipo di impiego	frequente	frequente	frequente
Intermittenza	S2 = 15 min - S3 = 25%	S2 = 15 min - S3 = 25%	S2 = 30 min - S3 = 50%
Alimentazione	230 V~ / 50 Hz	230 V~ / 50 Hz	24 V=
Classe di isolamento	classe 1	classe 1	classe 3
Assorbimento	1,3 A	1,2 A	12 A
Coppia	300 Nm	300 Nm	300 Nm
Tempo apertura	18 s	26 s	15÷30 s
Sblocco per apertura manuale	a leva / a chiave	a leva / a chiave	a leva / a chiave
Temperatura di funzionamento	-20°C / +55°C	-20°C / +55°C	-20°C / +55°C
Grado protezione	IP 44 - IP 40 (E1BOX)	IP 44 - IP 40 (E1BOX)	IP 44
Dimensioni prodotto	660x100x120 mm	660x100x120 mm	660x100x120 mm
Quadro di comando	E1BOX - LOGIC A21	E1BOX - LOGIC A21	LOGIC C22

Caratteristiche distintive

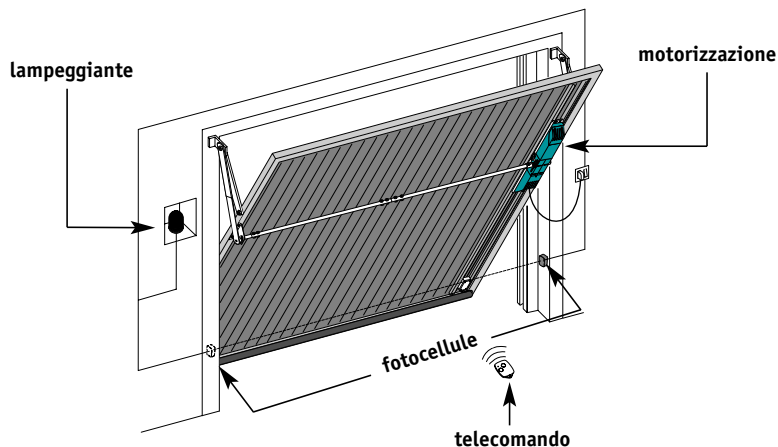
- ▶ Marcatura CE.
- ▶ Cofano esterno in ABS verde.
- ▶ Sistema di sblocco standard interno con comando diretto a leva ed esterno a chiave. Soluzioni opzionali ad asta od a cordino.
- ▶ Motore autoprotetto da sonda termica interna.
- ▶ Funzionamento anche a basse temperature.
- ▶ Dotazione completa di accessori di montaggio.
- ▶ Dotazione completa di accessori di comando, controllo e sicurezza.



Esempi d'installazione



Impianto tipo



Accessori

- ▶ **BOX AV1** Accessori per fissaggio a vite della base BOX su legno



- ▶ **BOX SL** Base di fissaggio motore lunghezza 2,5



- ▶ **BOX LUO** Base di fissaggio motore lung. 650 mm (predisposizioni)



- ▶ **BOX FC1** Gruppo finecorsa



- ▶ **BOX BUG** Bussola scanalata con grano



- ▶ **BOX SBC** Sblocco a cordino per attacco a maniglia



- ▶ **BOX SBI** Sblocco a tirante per attacco a maniglia



Accessori specifici

- ▶ **BOX B2D**
Coppia bracci dritti
- ▶ **BOX B2C**
Coppia bracci curvi



- ▶ **BOX 2P** Coppia prolunghe per B2D e B2C

- ▶ **BOX RL** Set accessori per montaggio laterale



- ▶ **BOX RCG** Set accessori per montaggio centrale



► Funzionalità principali dell'impianto e dei quadri di comando

	Box 30 - Box 40		Box 3SH
	E1BOX	LOGIC A21	LOGIC C22
Descrizione: Quadro di comando	per 1 motore 230 V~ con radio incorporata	per 1 motore 230 V~ (multifunzione)	per 1 o 2 motori 24 V=
Alimentazione di rete	230 V~ / 50 Hz	230 V~ / 50 Hz	230 V~ / 50 Hz
Batterie permettono il funzionamento in mancanza di energia elettrica			/
Alimentazione motore	230 V~ / 5 A	230 V~ / 5 A	24 V= / 2 x 12 A
Alimentazione accessori	24 V= / 0,5 A	24 V= / 0,3 A	24 V= / 0,3 A
Elettroserratura		24 V= / 1,2 A	24 V= / 1,2 A
Lampeggiante preannuncia per 3 secondi la manovra di chiusura automatica	230 V	230 V e 24 V	24 V
Spia automazione aperta segnala la mancata chiusura totale	da finecorsa	da finecorsa e analogica	analogica
Luce di cortesia	/		
Predisposizione finecorsa	/	/	/ (di rallentamento)
Regolazione di forza	elettronica	trasformatore	
ODS - Rilevamento ostacoli provoca l'arresto oppure l'inversione della manovra se viene rilevato un ostacolo	/	/	/
Regolazione velocità permette di regolare la velocità per ottenere un funzionamento ottimale			/
Frenata / Rallentamento consente un accostamento ottimale			/
Regolazione tempo manovra	/	/	/
Comando apertura	/ (con dip-switch)	/	/
Comando apertura parziale	/ (solo con radio)	/	/
Comando chiusura	/	/	/
Chiusura automatica temporizzata	/	/	/
Comando passo-passo	/	/	/
Comando uomo presente	/	/	/
Sicurezza di arresto	/	/	/
Sicurezza di inversione	/	/	/
Funzione autotest per dispositivi di sicurezza autocontrollati SICUR		/	
NIO - Sistema antigelo consente di mantenere l'efficienza del motore anche alle basse temperature		/	/
Temperatura di funzionamento	-20°C / +55°C	-20°C / +55°C	-20°C / +55°C (+5°C / +40°C batterie)
Grado protezione	IP10	IP55	IP55
Dimensioni prodotto	210x100x100 mm	180x250x100 mm	225x320x120 mm



Box automazioni per porte basculanti a contrappesi

▶ Accessori

La vasta gamma degli accessori DITEC, offre sistemi d'accesso con svariate possibilità di comando e controllo.



Trasmittitori Bix

A codice individuale, non duplicabile, memorizzato nella EEPROM.
16 milioni di combinazioni.
Sistema rolling code.
Omologati e conformi alle direttive.

▶ Normative

Nella realizzazione dell'impianto utilizzare esclusivamente accessori e dispositivi di sicurezza DITEC.

Le automazioni DITEC sono provviste di marcatura CE, e sono progettate e costruite in conformità ai requisiti di sicurezza della Direttiva Macchine (98/37/CE), della Direttiva Compatibilità Elettromagnetica (89/336/CEE) e della Direttiva Bassa Tensione (73/23/CEE). La DITEC S.p.A. si riserva la facoltà di apportare modifiche atte a migliorare i prodotti.

DITEC S.p.A. è sempre in fase di miglioramento dei propri prodotti. Per tale motivo i dati tecnici riportati sul presente catalogo non sono vincolanti. Ulteriori informazioni sono disponibili sui Manuali Tecnici visionabili nel sito: www.ditec.it



DITEC S.p.A.

Via Mons. Banfi, 3 - 21042 Caronno Pertusella (VA) - ITALY
Tel. +39 02 963911 - Fax +39 02 9650314
www.ditec.it - ditec@ditecva.com

DITEC BELGIUM
DITEC DEUTSCHLAND
DITEC FRANCE
DITEC SVIZZERA
DITEC AMERICA

LOKEREN
OBERURSEL
PALAISEAU
MENDRISIO
FT. LAUDERDALE USA

Tel. +32 9 3560051
Tel. +49 6171914150
Tel. +33 1 64532860
Tel. +41 91 6463339
Tel. +1 954 9624505

Fax +32 9 3560052
Fax +49 61719141555
Fax +33 1 64532861
Fax +41 91 6466127
Fax +1 954 9626824

www.ditecbelgium.be
www.ditec-germany.de
www.ditec.fr
www.ditecswiss.ch
www.ditecamerica.com

▶ Bix S - Supporto per trasmettitore

Elegante nel design, può essere posizionato su qualsiasi superficie: dal cruscotto dell'auto alle pareti del garage o dell'abitazione. Il telecomando si posiziona facilmente nel suo agevole alloggiamento e rimane sempre a disposizione.



▶ Fotocellula a raggi infrarossi Xel 2

Permette all'automazione di operare ai massimi livelli di sicurezza. Per montaggio a parete o su colonnina. Raggio infrarosso modulato.



▶ Selettore a chiave Xel 5

Con dispositivo anticasso o antivandalismo. Per il montaggio a parete oppure su colonnina.



▶ Coste di sicurezza in gomma CS0

Assicurano le condizioni di massima sicurezza durante l'apertura e chiusura di ogni sistema d'ingresso.



▶ Sistemi di combinatori digitali Lan 4

Con tastiera a combinazione digitale antivandalismo. Codice segreto fino a 8 cifre.



▶ Dispositivi di segnalazione Lamp

Design raffinato e di forte impatto visivo. Anche con supporto di fissaggio e completabile con antenna.



▶ Trasmittitore a tastiera Teo L, con combinazione digitale

Comando codificato quadricanale. Permette l'apertura via radio di ingressi motorizzati, mediante la digitazione di codice. Per montaggio a parete.



▶ Controllo accessi Lan 7 con comando a prossimità

Sistema di identificazione a distanza, con tecnologia TRANSPONDER. Rilevamento senza comando a sfregamento.



ISO 9001
Cert. n° 0957/1