



Rex, Bis, Ten, GTS-P



**Automazioni per porte
scorrevoli rettilinee**



Porte automatiche DITEC Un segno distintivo di classe

Comodità, sicurezza, prestigio, igiene, invito all'entrata, controllo del passaggio e, nel caso di aree climatizzate, ottimizzazione del consumo energetico: sono questi i principali vantaggi che si accompagnano all'adozione di porte automatiche all'esterno come pure all'interno degli ambienti.

DITEC è leader di queste pratiche ed utili automazioni.

La vita di ogni giorno rende sempre più frequente e scontato incontrare porte che si aprono quando ci si avvicina ad esse. Un automatismo che scorre fluido e senza intoppi grazie all'applicazione delle moderne tecnologie, alla qualità superiore dei processi e dei materiali, coincide anche con il piacere del bello, del nuovo, del particolare, nonché nel progressivo miglioramento delle condizioni di comfort per gli utenti dell'edificio.

La presenza di porte automatiche non è dunque solo un fattore di immagine e di adeguamento alle tecnologie più innovative, ma evidenzia, all'utenza, la presenza di un progetto dai risvolti sociali, che si tramuta in progressivo miglioramento del comfort della vita delle persone stesse.

La porta automatica è inoltre uno strumento ideale per risolvere le problematiche inerenti alle barriere architettoniche.

Lo studio di nuove soluzioni ed una gamma completa per soddisfare ogni specifica esigenza, sono, per DITEC, un impegno costante ed una realtà concreta.



Hotel



Ospedali - Sale operatorie



Centri commerciali



Serre



Edifici pubblici



Bar, ristoranti, cucine



Banche



Supermercati



Laboratori, studi medici - Farmacie



Concessionarie auto



Aziende - Uffici



Uffici postali



Stazioni ferroviarie



Aeroporti



Abitazioni private



Metropolitane



Eventi speciali



Negozi



Installazioni navali



DITEC

Esperienza e qualità certificata

DITEC investe una consistente quota di risorse per continuare ad elaborare soluzioni vincenti in termini di funzionalità e sicurezza. L'originalità e l'avanguardia, frutto di questo impegno costante, si trovano nei numerosi brevetti depositati ogni anno a livello internazionale.

A testimonianza dei suoi elevati standard qualitativi, l'azienda ha inoltre ottenuto le certificazioni del sistema di gestione per la qualità, in conformità alla normativa ISO 9001(Vision 2000) nonché le più importanti certificazioni (vedi specifiche prodotti).



DITEC

Una gamma completa

DITEC offre al mercato la gamma più completa di automazioni per porte pedonali scorrevoli rettilinee, adatte per ogni esigenza o prestazione da soddisfare: dai grandi flussi di passaggio, con automatismi di elevata velocità d'apertura, alle automazioni per ambienti domestici, con movimenti dolci e controllati. Sono automatismi semplici da installare, con soluzioni estetiche coordinabili con qualsiasi tipologia d'arredo.

DITEC presenta, inoltre, soluzioni con appositi dispositivi antipanico a sfondamento, che aumentano la sicurezza e facilitano l'accesso alle vie di fuga in caso di necessità. Nelle tavole seguenti si possono scegliere le automazioni più adatte alle specifiche esigenze e verificare le loro caratteristiche tecniche, veramente complete ed all'avanguardia.



Gamma prodotti

	REX	BIS 0	BIS V	BIS T	TEN	GTS-P
Caratteristiche dell'automazione	Per porte scorrevoli rettilinee	Per porte scorrevoli rettilinee con carter a sviluppo orizzontale	Per porte scorrevoli rettilinee con carter a sviluppo verticale	Per porte scorrevoli telescopiche rettilinee	Per porte scorrevoli rettilinee	Per porte scorrevoli rettilinee
Tipo di impiego/servizio	Molto intenso	Molto intenso	Molto intenso	Molto intenso	Molto intenso	Molto intenso
Corsa massima	3500 mm	5000 mm	5000 mm	5000 mm	5000 mm	5000 mm
Dimensione prodotti	100x190x(Lmax)	175x140x(Lmax)	142x220x(Lmax)	210x220x(Lmax)	225x100x(Lmax)	210x180x(Lmax)

► Caratteristiche tecniche dei modelli disponibili

Funzionamento	REX	BIS O	BIS V	BIS T	TEN	GTS-P
Portata	100 kg (1 anta) 140 kg (2 ante)	120 kg (1 anta) 200 kg (2 ante)	120 kg (1 anta) 200 kg (2 ante)	180 kg (2 ante) 260 kg (4 ante)	100 kg (1 anta) 200 kg (2 ante)	250 kg (1 anta) 350 kg (2 ante)
Portata con ruote rinforzate	- -	150 kg (1 anta) 250 kg (2 ante)	150 kg (1 anta) 250 kg (2 ante)	- -	120 kg (1 anta) 200 kg (2 ante)	- -
Intermittenza	S3 = 100%	S3 = 100%	S3 = 100%	S3 = 100%	S3 = 100%	S3 = 100%
Alimentazione	230 V~ / 50-60 Hz	230 V~ / 50-60 Hz	230 V~ / 50-60 Hz	230 V~ / 50-60 Hz	230 V~ / 50-60 Hz	230 V~ / 50-60 Hz
Classe di isolamento	classe 1	classe 1	classe 1	classe 1	classe 1	classe 1
Assorbimento	0,5 A	1 A	1 A	1 A	1 A	1,6 A
Velocità massima di apertura	0,6 m/s (1 anta) 1,2 m/s (2 ante)	0,8 m/s (1 anta) 1,6 m/s (2 ante)	0,8 m/s (1 anta) 1,6 m/s (2 ante)	0,8 m/s (1 anta) 1,6 m/s (2 ante)	0,8 m/s (1 anta) 1,6 m/s (2 ante)	0,7 m/s (1 anta) 1,4 m/s (2 ante)
Velocità massima di chiusura	0,4 m/s (1 anta) 0,8 m/s (2 ante)	0,8 m/s (1 anta) 1,6 m/s (2 ante)	0,8 m/s (1 anta) 1,6 m/s (2 ante)	0,8 m/s (1 anta) 1,6 m/s (2 ante)	0,8 m/s (1 anta) 1,6 m/s (2 ante)	0,7 m/s (1 anta) 1,4 m/s (2 ante)
Temperatura di funzionamento	-20°C / +55°C (+5°C / +40°C batterie)	-20°C / +55°C (+5°C / +40°C batterie)	-20°C / +55°C (+5°C / +40°C batterie)	-20°C / +55°C (+5°C / +40°C batterie)	-20°C / +55°C (+5°C / +40°C batterie)	-20°C / +55°C (+5°C / +40°C batterie)
Grado protezione	IP20	IP20	IP20	IP20	IP20	IP20
Q.E. di comando	192	94	94	94	94	198F

► Funzioni quadro di comando

	REX 192	BIS 94	TEN 94	GTS-P 198F
Batterie permettono il funzionamento di energia elettrica	/	/	/ (opzionale)	/
Numero motori	1	1	1	2
Alimentazione motore	24V = / 5 A	24V = / 8 A	24V = / 8 A	24V = / 2x8 A
Alimentazione accessori	24V = / 0,3 A	24V = / 0,5 A	24V = / 0,5 A	24V = / 0,5 A
Alimentazione elettro-blocco	24V = / 1 A	24V = / 1 A	24V = / 1 A	24V = / 1 A
Encoder tramite la manovra di apprendimento il sistema riconosce i fermi meccanici e nelle manovre seguenti gestisce velocità e rallentamenti	/	/	/	/
Regolazione di forza		/	/	/
ODS - Rilevamento ostacoli provoca l'arresto oppure l'inversione della manovra se viene rilevato un ostacolo	/	/	/	/
Regolazione velocità apre		/	/	/
Regolazione velocità chiude		/	/	/
Frenata / Rallentamento consente un accostamento ottimale	/	/	/	/
Comando apertura	/	/	/	/
Comando apertura parziale	/	/	/	/
Comando chiusura		/	/	/
Chiusura automatica temporizzata	/	/	/	/
Sicurezza di arresto	/	/	/	/
Sicurezza di inversione	/	/	/	/

REX

Semplice e versatile **Per servizio molto intenso**

La semplicità di montaggio e la versatilità nelle sue applicazioni, rendono Rex un'automazione di larghissima diffusione. Il gruppo di trazione ed il quadro elettronico costituiscono un unico blocco, rendendo più brevi i tempi di montaggio. Molti componenti sono inoltre in comune con le altre automazioni presenti nella gamma DITEC e ciò costituisce un evidente vantaggio per tutti i nostri clienti.

Flessibilità di installazione

Rex è "un sistema" estremamente flessibile in quanto consente di ottenere diverse configurazioni in base alle specifiche necessità di installazione. Sono stati previsti infatti sia un cassonetto tradizionale in alluminio, sia una semplice guida di scorrimento.

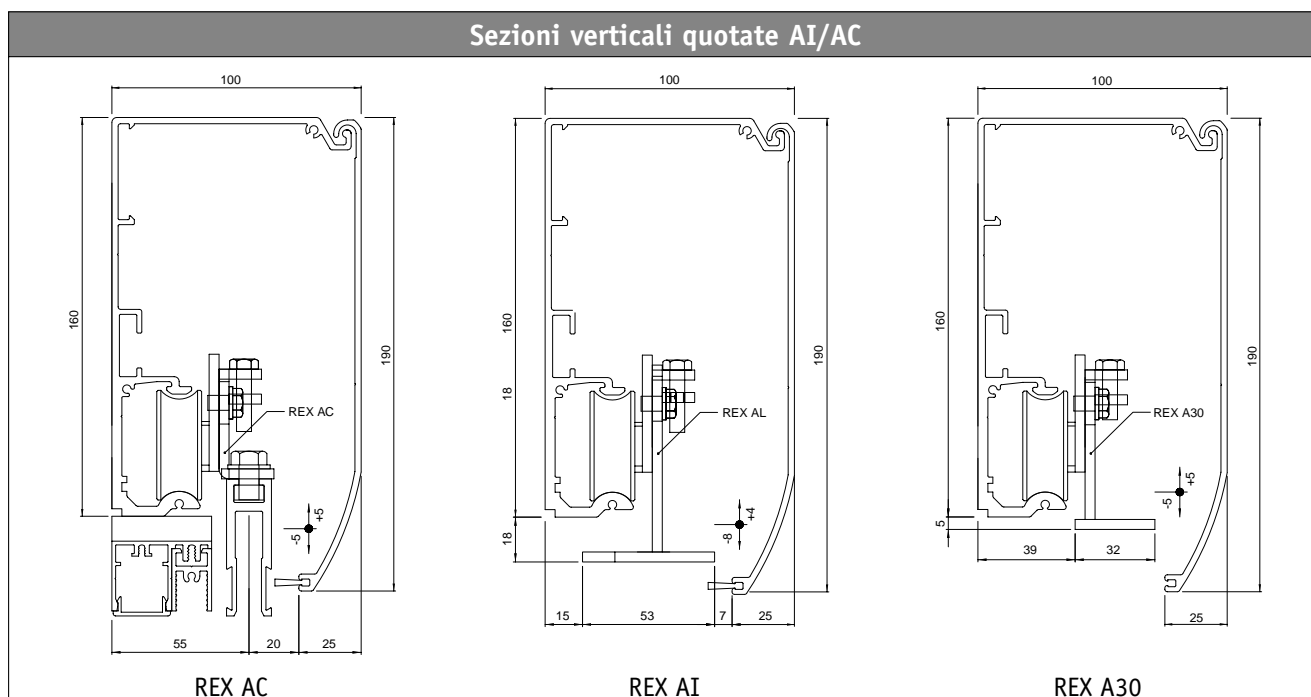
Funzionalità garantita anche in assenza di energia elettrica

Un dispositivo con batterie incorporate, previsto di serie nell'automazione, garantisce il funzionamento anche in situazione di mancanza di energia elettrica.

Sicura e silenziosa

Rex è dotata con un motore a 24 V, un quadro elettronico con logica a microprocessore, dispositivo antischiacciamento elettronico con encoder, dispositivo a fotocellula con amplificatore, proiettore e ricevitore. Il cassonetto è realizzato in estruso di alluminio e la trazione avviene per mezzo di cinghia dentata in materiale sintetico.

Rex, come tutte le altre automazioni DITEC, può essere equipaggiata con una ricca dotazione di accessori originali DITEC di comando e sicurezza, oltre agli accessori specifici compresi nella gamma.



 **Nuova, completa, innovativa, disponibile in 3 versioni**
Per servizio molto intenso

Pronta per il futuro

BIS offre tutte le più recenti innovazioni nel campo delle porte automatiche grazie ai suoi componenti elettromeccanici di ultima generazione ed allo speciale quadro di comando innovativo.

Il quadro di comando DITEC, "Q.E. 94", che lavora con logica a microprocessore, offre la possibilità di regolazione e di gestione remota, per mezzo di telecomando a raggi infrarossi oppure via computer mentre l'impiego dello speciale sistema monitoraggio DMCS (Door Monitoring & Controlling System) facilita il controllo di molteplici porte.

Si possono pertanto controllare tutte le aperture e gli ingressi dell'edificio equipaggiati con le automazioni Bis, stando comodamente seduti in una stanza di comando, di fronte al proprio PC.

Ricca nelle dotazioni

Le automazioni Bis presentano una ricca dotazione:

- ▶ Motoriduttore con quadro elettronico a microprocessore
- ▶ La guida di scorrimento è in profilato di alluminio anodizzato
- ▶ Lo scorrimento avviene su ruote in nylon, con la possibilità di installare carrelli con ruote rinforzate, che consentono di aumentare la portata massima dell'automazione

- ▶ La trazione a mezzo cinghia dentata in materiale sintetico elettroconducibile, per una movimentazione silenziosa
- ▶ Dispositivo antischacciamento elettronico con encoder
- ▶ Funzionamento in emergenza con batteria (opzionale) a 24 V CC, incorporata nell'automazione
- ▶ Regolazioni manuali ed automatiche con trimmer e dip-switch.

3 versioni per ogni esigenza

BIS O - modello a sviluppo orizzontale, con altezza cassonetto di 100 mm

BIS V - modello a sviluppo verticale, con altezza cassonetto di 180 mm

BIS T - modello a sviluppo verticale, con altezza cassonetto di 180 mm, per porte telescopiche a 1+1 o 2+2 ante scorrevoli

Antipanico

BIS O e BIS V, possono essere equipaggiate con dispositivi specifici antipanico, quali:

- Sistema a sfondamento delle sole ante mobili (ASMI/ASME)
- Sistema a sfondamento integrale, sia delle ante mobili che delle ante fisse (AST).



BIS O



Sono disponibili per BIS O e BIS V le versioni ridondanti, omologate per le vie di fuga.



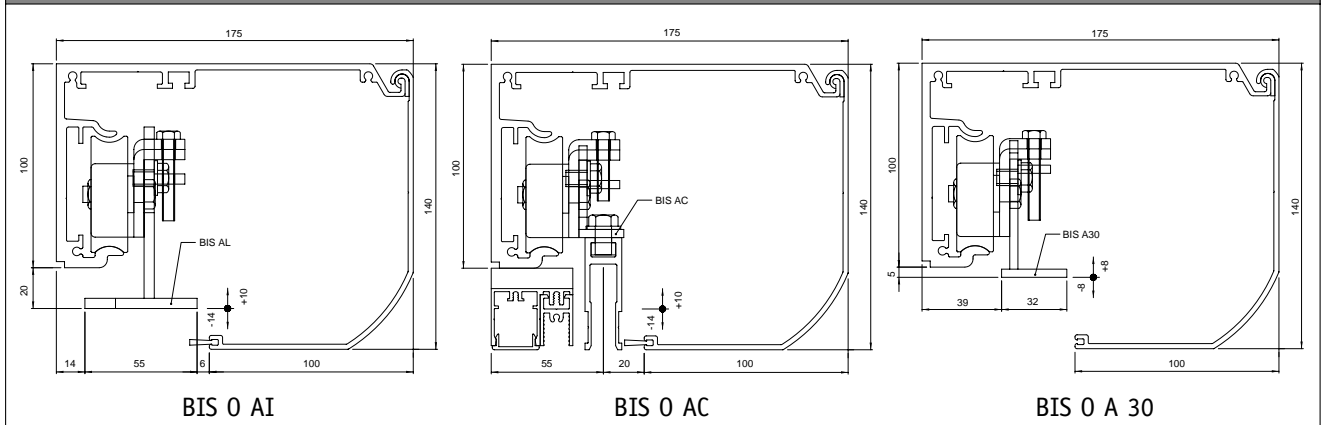
BIS V



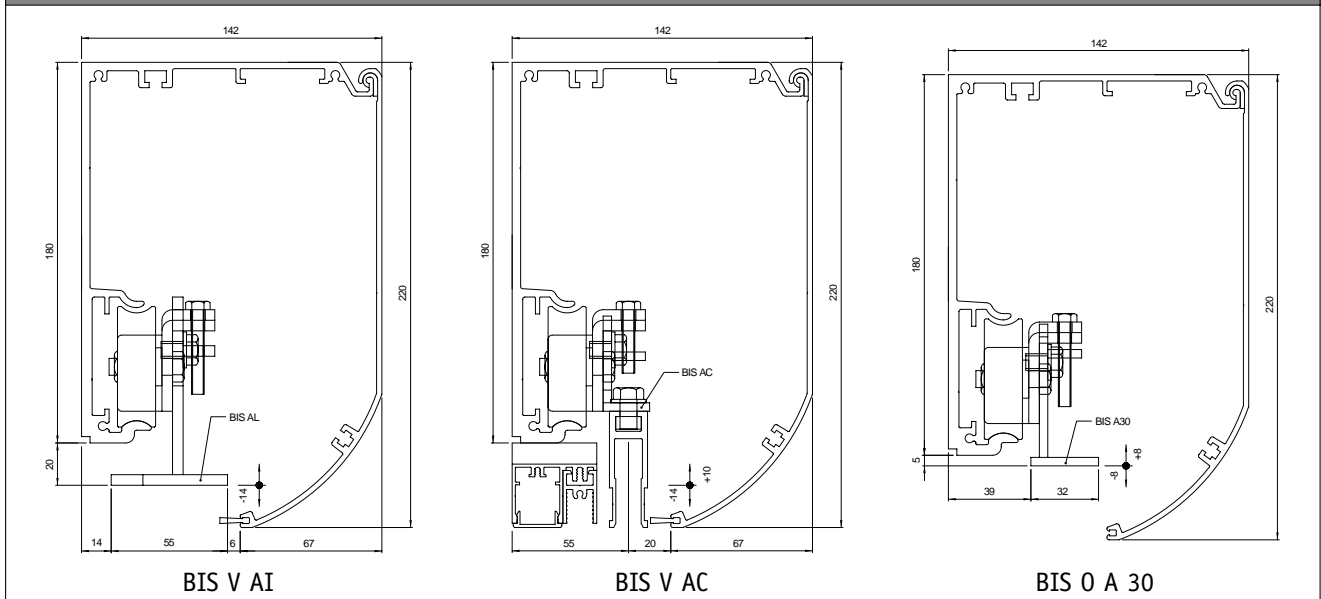
BIS T



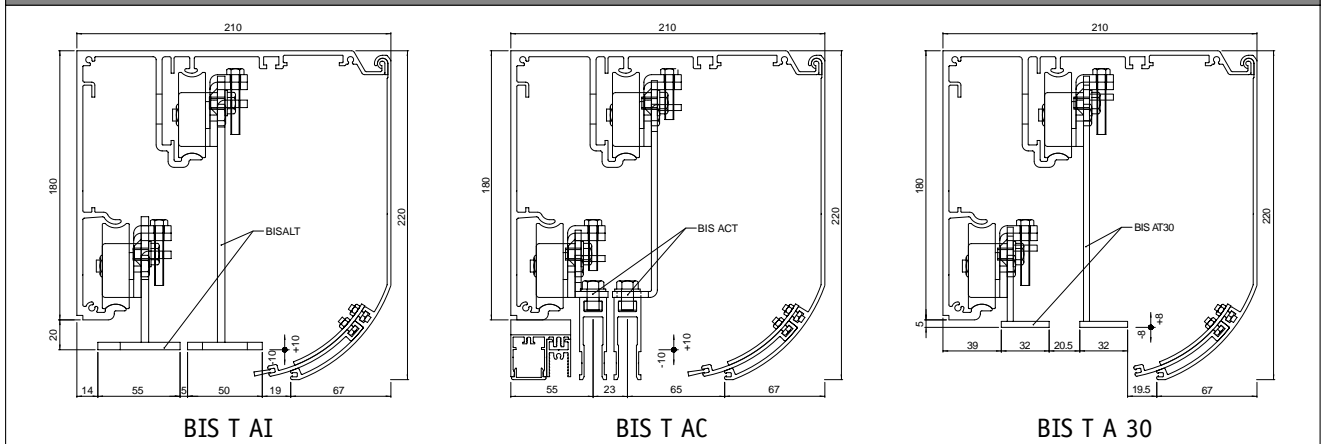
Sezioni verticali quotate AI/AC



Sezioni verticali quotate AI/AC



Sezioni verticali quotate AI/AC

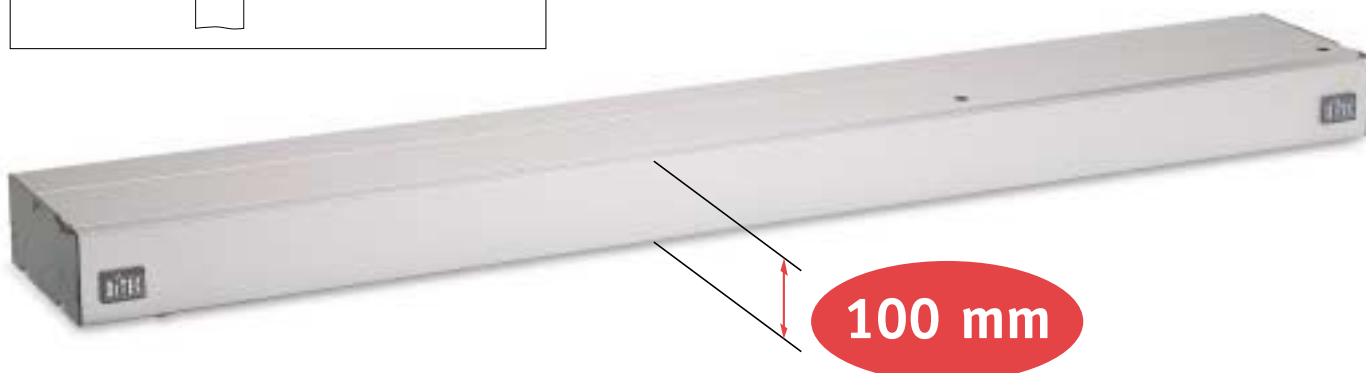
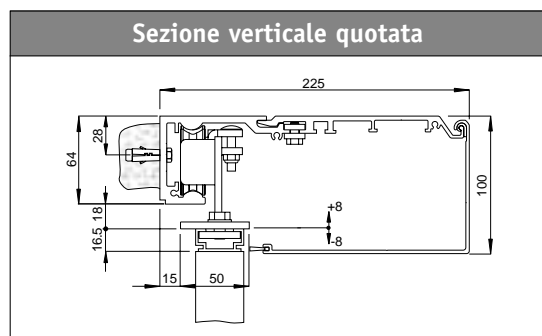


Architettura automatica

La progettazione di edifici con facciate tecnologiche è, oggi, una realtà sempre più diffusa.

Le porte automatiche devono ovviamente adeguarsi sia in termini d'estetica, per integrarsi in modo perfetto nelle strutture tecnologiche, sia in termini qualificativi.

Ten è la nuova automazione DITEC appositamente progettata per rispondere a queste nuove esigenze architettoniche ed applicative.



Funzionalità

Moderna e tecnologica, presenta ben tre importantissime caratteristiche generali:

- ▶ Ha un cassetto alto solo 100 mm
- ▶ È possibile regolarla verticalmente, con un'escursione di 12 mm
- ▶ Presenta un cassetto assemblabile in due parti distinte ed agganciabili

Geometria e pulizia estetica

L'automazione è racchiusa in un cassetto d'alluminio semplice, elegante e funzionale, alto solo 100 mm in grado, dunque, di adattarsi in modo impeccabile e quasi invisibile, al sistema strutturale dei componenti edili.

Praticità e velocità d'installazione Non teme le imperfezioni strutturali grazie all'escursione verticale

L'estetica non è la sola necessità della nuova architettura. L'innovazione tecnologica ha, infatti, rivoluzionato non solo le formule abitative, ma anche gli stessi cantieri edili, trasformandoli da luogo d'esecuzione del manufatto a luogo d'assemblaggio e finitura.

Ten permette di effettuare una regolazione in verticale nonostante sia così sottile, di ben 12 mm, grazie ai suoi speciali ma semplicissimi componenti interni di traslazione.

Questo offre un importantissimo vantaggio, perché permette di sopperire alle imperfezioni dei pavimenti ed alle dilatazioni termiche tipiche dei componenti strutturali metallici dell'edificio, ottenendo una maggior facilità e flessibilità della posa.



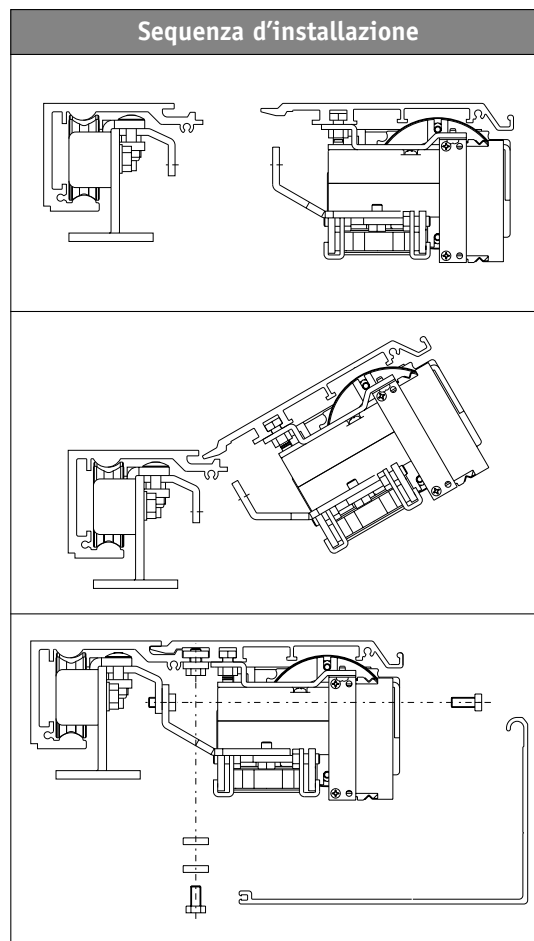
Doppio cassonetto a semplice innesto. Più facile, sarà difficile

L'elegante cassonetto è diviso in due profili in alluminio anodizzato che si agganciano in successione, con un semplicissimo innesto.

Nel primo profilo trovano alloggio le ruote ed i carrelli, alle quali sono applicate le ante mobili del serramento. Questo, permette di installare e regolare le ante con facilità non avendo impedimenti d'accessibilità tipici degli automatismi molto bassi.

Nel secondo è collocato il gruppo di comando, composto dal motoriduttore, dal quadro elettronico dal trasformatore già montati su un'apposita staffa per facilitare l'installazione. I cablaggi sono raccolti in modo ordinato in una canalina ricavata nell'estruso d'alluminio.

Tutto l'insieme è stato progettato per facilitare l'installazione e consentire all'installatore di operare senza difficoltà sull'automatismo Ten.



Collaudata ed affidabile

I componenti primari sono identici a quelli già applicati sugli altri automatismi DITEC Bis.



È disponibile la versione ridondante, omologata per le vie di fuga.



Invisibile

TEN si abbina a tutti i profili per serramenti della linea DITEC, soprattutto con i profili PAM 30 progettati per l'esigente e professionale mercato europeo.

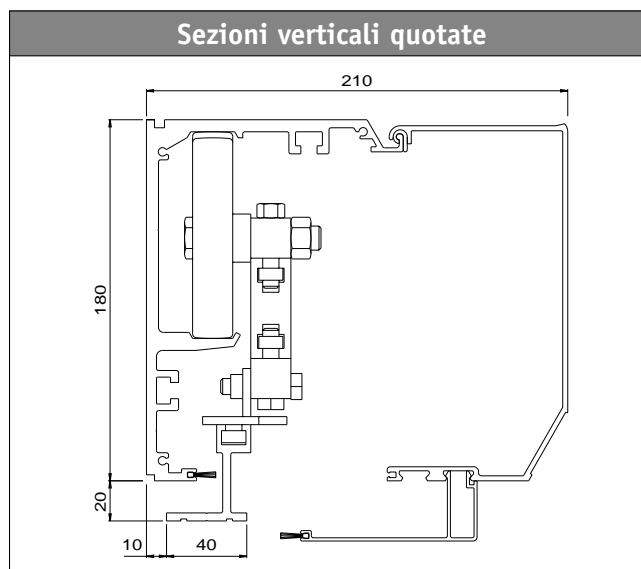
Per rendere pulita la specchiatura delle ante, i profili superiori sono stati studiati per essere alloggiati all'interno dell'automatismo, enfatizzando la sua piccola dimensione di 100 mm, e rendendo parte integrante l'automatismo con il serramento.



GTS-P

▶ Robusta, affidabile, per la movimentazione di ante molto pesanti

E' un automatismo nato per soddisfare esigenze d'installazione qualitativamente impegnative, come la movimentazione di ante con peso fino 450 kg. Il motore è a 24 V e un quadro elettronico con logica a microprocessore. L'elettronica comprende un dispositivo antischiacciamento elettronico con encoder.



▶ Caratteristiche tecniche specifiche GTS-P

	GTS-P
Cassonetto base x altezza	210x180 mm
Minima lunghezza cassonetto	1800 mm (1 ante) - 2600 mm (2 ante)
Portata massima servizio leggero	350 kg (1 ante) - 450 kg (2 ante)
Portata massima servizio pesante	250 kg (1 ante) - 350 kg (2 ante)
Vano passaggio max. di serie	3200 mm



PAM 16, PAM 30 e PAM 35

Sistemi di profilati in alluminio e guarnizioni per porte con ante scorrevoli

Eleganti, robusti ed innovativi

I profili PAM DITEC sono in grado di soddisfare le richieste più complesse. L'inserimento delle fotocellule nei montanti dell'anta fissa e l'eliminazione degli spazzolini verticali di tenuta che hanno permesso ai profili di essere lisci e senza scanalature, esaltano sensibilmente l'eleganza del sistema.

Semplicità di lavorazione

I tagli a 90° e l'assenza di lavorazioni particolari, rendono questi profili facili da utilizzare ed assemblare, con notevole risparmio di tempi di montaggio.

Efficace tenuta termica

Utilizzando la gamma completa di profili e guarnizioni DITEC sia per le ante sia per l'automazione, si ottiene un'efficace tenuta termica in ogni punto di possibile passaggio di aria (superiore, inferiore, laterale).

Estetica e visibilità

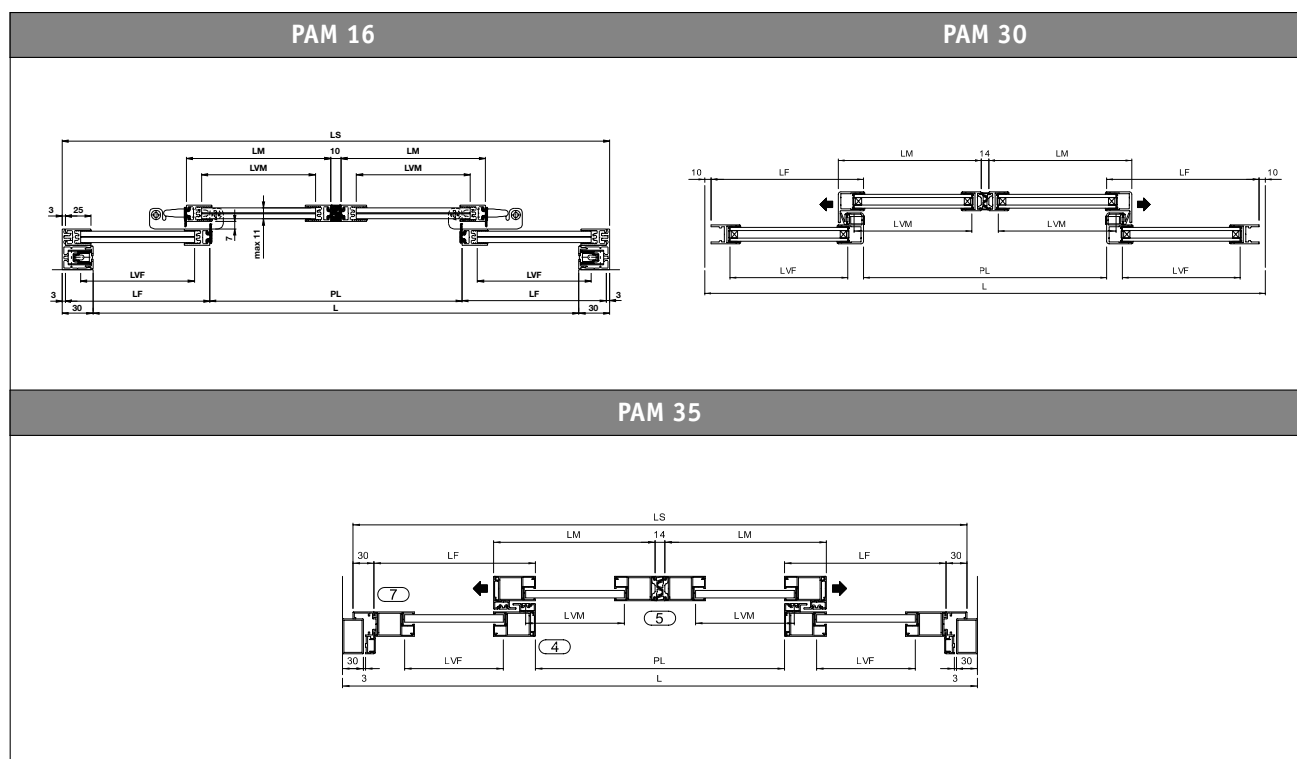
E' un prodotto molto valido, da un punto di vista estetico, che permette di ottenere una maggiore superficie vetrata per una maggiore visibilità.

Caratteristiche tecniche specifiche PAM

	PAM 16	PAM 30	PAM 35
Spessore	16 mm	30 mm	35 mm
Contiene vetri antisfondamento	4+4 o 5+5 mm	3+3, 4+4, 5+5 oppure retrocamera fino a 20 mm	Tutti i tipi di vetri da 8 a 25 mm
Fornito	Versione grezza o alluminio anodizzato	Versione grezza o alluminio anodizzato	Versione grezza o alluminio anodizzato
Disponibile in barre	di 2520 mm	di 2520 e 5050 mm	di 2520 e 5050 mm
Composta da	7 profili 4 guarnizioni di tenuta	12 profili di alto spessore 1 trave portante - 5 guarnizioni 1 spazzolino di tenuta	11 profili 5 guarnizioni

Note: PAM 16 e il PAM 30 non possono essere utilizzati per sistemi antipanico a sfondamento.

PAM 30 - è in grado di contenere vetri antisfondamento 3+3, 4+4, 5+5 mm oppure vetricecamera, mediante l'impiego di sole 4 diverse guarnizioni.



Sistemi antipanico



▶ Sistemi antipanico a sfondamento

PAM 35 offre la possibilità di equipaggiare il serramento con il sistema di antipanico e sfondamento. Sono disponibili tre sistemi di antipanico delle ante: **ASMI**, **ASME** e **AST**. Il dispositivo **ASMI** è un sistema a sfondamento delle soli ante mobili scorrevoli all'interno, il

dispositivo **ASME** delle sole ante mobili scorrevoli all'esterno, mentre il dispositivo **AST** è a sfondamento integrale sia delle ante mobili che delle ante fisse laterali che consente di renderlo utilizzabile anche come **USCITA DI SICUREZZA**.



▶ Sistemi antipanico a ridondanza



Sistemi di antipanico a ridondanza per porte lineari rettilinee dove esistono necessità di vie di fuga, in alternativa a un sistema antipanico a sfondamento, è possibile installare un sistema a ridondanza RID.

Il sistema ridondante RID è l'estensione dei sistemi standard BIS e TEN intesi a coprire le necessità specifiche delle vie di fuga. Per assicurare un alto livello di sicurezza il sistema RID impiega un meccanismo di trazione a doppio-motore combinato con un alimentatore di potenza ridondante, completo di batterie. Per garantire funzionalità intrinsecamente sicura l'intero sistema BIS o TEN è continuamente monitorato da un circuito

supervisore che dialoga continuamente con il quadro e con tutti gli accessori, attraverso uno specifico protocollo di comunicazione opportunamente progettato per evitare qualsiasi incertezza nell'intervento. L'operatore, il quadro e tutti i suoi accessori periferici sono quindi progettati in modo da garantire una ottimale operatività globale e garantire sempre l'apertura della porta in caso di:

- mancanza di alimentazione
- guasto, rottura di qualsiasi parte indipendente del sistema
- malfunzionamento parziale o globale di sistema.

Accessori di complemento dell'automazione

Ogni sistema di automazione deve essere completato con dispositivi di comando, controllo e sicurezza compatibili con tutti i componenti dell'impianto e con le normative.

DITEC distribuisce prodotti ed accessori di assoluta qualità, che soddisfano tutti i requisiti.

Programmatori di funzioni con e senza blocco a chiave

NEW

COM sono i nuovi programmatori elettronici meccanici ed elettronici digitali, realizzati per selezionare ed impostare le modalità di funzionamento desiderate di una o più porte automatiche. Adatti sia per le porte scorrevoli sia per le battenti. Il dispositivo si adatta facilmente all'utilizzo con porte scorrevoli oppure a battente, mediante la semplice sostituzione della mascherina frontale, di normale dotazione con il prodotto stesso. Il riconoscimento del tipo di automazione a cui viene collegato, avviene in modo automatico.

COM E

Nuovo ed elegante

COM E è il nuovo selettore elettronico digitale, realizzato per impostare le modalità di funzionamento del quadro elettronico tipo 94, per comandare una o più automazioni Bis e TEN. E' costituito da un'unità dotata di microcontrollore, con tastiera frontale e LED di segnalazione. E' previsto per il fissaggio a muro, in superficie oppure ad incasso, ed è stato progettato in formato compatibile con lo standard quadrato per gli interruttori e le prese elettriche.

Possibilità operative

- COM E è in grado di impostare sino a 4 porte nella stessa modalità
- E' possibile collegare due COM E sulla medesima automazione
- E' disponibile COM EL: un pratico ed utile accessorio per il bloccaggio esterno a chiave, coordinato nella stessa estetica
- TEL RC è invece il modulo ricevitore a raggi infrarossi, alloggiabile all'interno del selettore COM E, che permette la gestione dei parametri dell'automazione a cui è collegato il selettore, mediante il telecomando TEL 2.

COM H e COM K

Sono i nuovi programmatori rotativi di funzioni, per l'impostazione delle varie modalità di funzionamento delle porte automatiche.

Disponibili in due varianti, con azionamento a manopola (COM H) oppure a chiave (COM K), sono entrambi forniti con doppio frontalino intercambiabile, per porte scorrevoli oppure a battente. L'organo di comando è un commutatore elettromeccanico rotativo a 6 posizioni. Anche queste unità sono previste per il fissaggio a muro, in superficie oppure ad incasso, e sono stati progettati con il formato compatibile con lo standard quadrato degli interruttori e delle prese elettriche.



► Sensori volumetrici

Sono sistemi elettronici evoluti che rilevano la presenza o il transito di persone in un'area specifica, antistante l'ingresso, con funzione operativa di comandare l'apertura e la chiusura della porta, nonché garantirne le condizioni di transito in sicurezza.

► Sensori infrarossi attivi

Ricca dotazione di funzionalità:

- regolazione larghezza e profondità dell'area di rilevamento
- regolazione livelli di utilizzo
- regolazione sensibilità di funzionamento
- regolazione del tempo di rilevazione delle presenza persone



► Sensori infrarossi passivi

Dotati delle seguenti caratteristiche (in funzione dei modelli)

- Regolazione di sensibilità e selezione di apertura
- Regolazione zoom del campo di apertura



► Sensori a microonde

Sistema volumetrico mono o bidirezionale, installabile anche a muro ed a soffitto, attraverso apposito supporto. Accurata rilevazione del moto.

I parametri sono modificabili anche a distanza, mediante telecomando.



► REM

NEW

► Barriere infrarosse attive

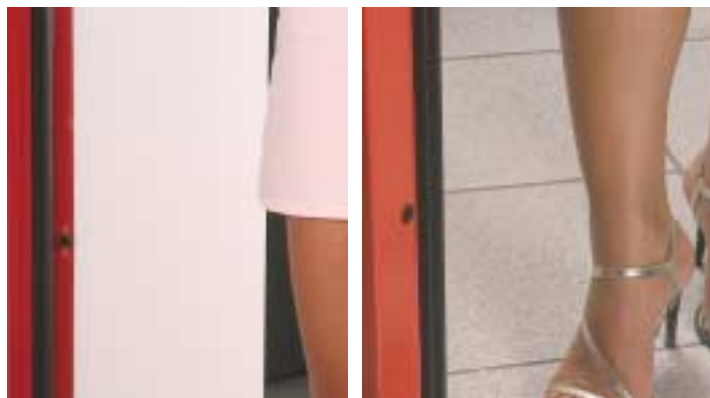
REM sono barriere volumetriche attive per protezione e/o rilevazione di persone e oggetti.

Uno o più fasci di luce infrarossa sono emessi dal dispositivo, la cui riflessione da un ostacolo posto nell'area di rilevamento causa l'attivazione del contatto d'uscita. La sensibilità è praticamente indipendente dal colore e dalla struttura della superficie dell'oggetto. La portata e l'angolazione dei fasci di rilevamento sono regolabili per adattarsi ad ogni situazione d'installazione.



► Fotocellule di sicurezza

Offrono un maggior controllo nella rilevazione di eventuali ostacoli. Pratiche e quasi invisibili, possono essere montate a diverse altezze.



► Selettori e combinatori digitali oppure a chiave

Abilitano il passaggio al solo personale autorizzato.

Sono installabili senza problemi in ogni ambiente esterno ed interno.

Sono fornibili il modello a chiave e la tastiera a combinazione antivandalismo.



▶ Sensori di apertura a sfregamento o di comando con tecnologia transponder

Agevolano l'apertura della porta con bottoni o tessere codificate. L'ideale per attivare i sistemi d'ingresso in aziende o condomini o dove si desidera consentire l'accesso a persone debitamente autorizzate.



▶ Pulsanti di comando

Permettono l'apertura della porta con una lieve pressione o con lo sfioramento della mano.



▶ Pedane sensibili a pavimento

Posizionandole sotto i tappeti, rilevano la presenza e comandano automaticamente l'apertura della porta.



▶ Normative

Nella realizzazione dell'impianto utilizzare esclusivamente accessori e dispositivi di sicurezza DITEC.

Le automazioni DITEC sono provviste di marcatura CE, e sono progettate e costruite in conformità ai requisiti di sicurezza della Direttiva Macchine (98/37/CE), della Direttiva Compatibilità Elettromagnetica (89/336/CEE) e della Direttiva Bassa Tensione (73/23/CEE). La DITEC S.p.A. si riserva la facoltà di apportare modifiche atte a migliorare i prodotti.

DITEC S.p.A. è sempre in fase di miglioramento dei propri prodotti. Per tale motivo i dati tecnici riportati sul presente catalogo non sono vincolanti. Ulteriori informazioni sono disponibili sui Manuali Tecnici visionabili nel sito: www.ditec.it



DITEC S.p.A.

Via Mons. Banfi, 3 - 21042 Caronno Pertusella (VA) - ITALY

Tel. +39 02 963911 - Fax +39 02 9650314

www.ditec.it - ditec@ditecva.com



ISO 9001
Cert. n° 0957/1

DITEC BELGIUM
DITEC DEUTSCHLAND
DITEC FRANCE
DITEC SVIZZERA
DITEC AMERICA

LOKEREN
OBERURSEL
PALAISEAU
MENDRISIO
FT. LAUDERDALE USA

Tel. +32 9 3560051
Tel. +49 6171914150
Tel. +33 1 64532860
Tel. +41 91 6463339
Tel. +1 954 9624505

Fax +32 9 3560052
Fax +49 61719141555
Fax +33 1 64532861
Fax +41 91 6466127
Fax +1 954 9626824

www.ditecbelgium.be
www.ditec-germany.de
www.ditec.fr
www.ditecswiss.ch
www.ditecamerica.com